

4

3

2

1

F

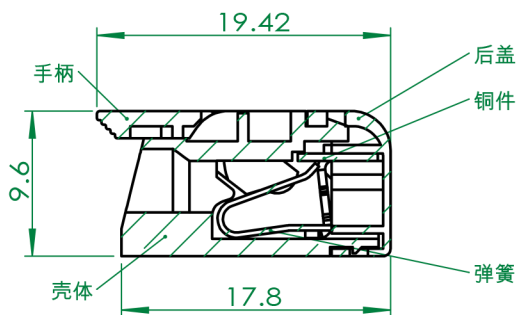
E

D

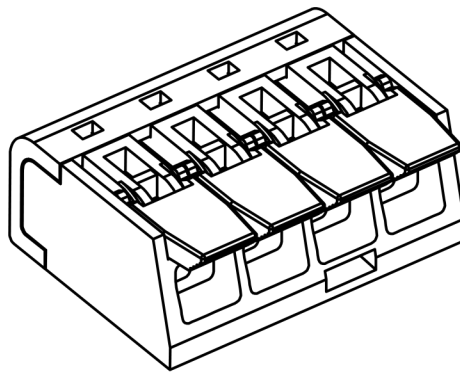
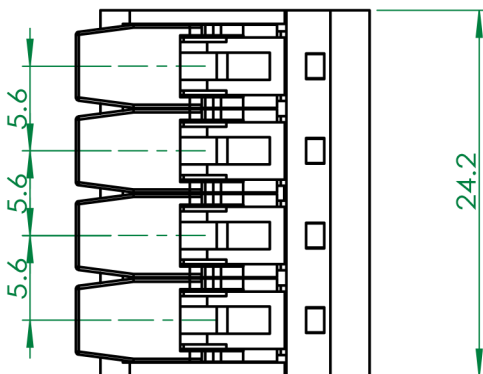
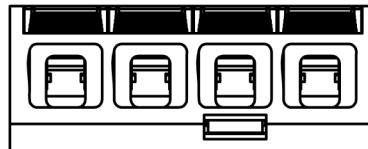
C

B

A



剖面



■ 技术参数 SPECIFICATIONS.

- 适用线规 (Applicable wires) : 28 12AWG
- 温度范围 (Temperature range) : 25 95
- 额定电压 (Voltage rating) : 250V/600V
- 额定电流 (Current rating) : 32A
- 接触电阻 (Contact resistance) $\leq 0.015 \Omega$
- 绝缘电阻 (Insulation resistance) : $\geq 1000M \Omega$

■ 材料 (Material) :

壳体 : 尼龙PA66/聚碳PC (Nylon) UL94V 2(0)
 联络件 : 紫铜 (Brass Tin/plated)
 弹簧扣 : 进口301不锈钢

■ 符合 Reach 15项检测

■ 尺寸小于5的公差为 $\pm 0.05mm$

有版权且机密
 该工程图中的信息是<>的独有资产。如未经<>的许可,进行任何部分或全部复制应完全禁止。

		尺寸使用毫米 公差: 分数 \pm 角度: 机器 \pm 折弯 \pm 两位小数 \pm 三位小数 \pm	名称	日期	
		材料	绘制		
		数量	检查		
下一个装配体	用在		工程师批准		
应用	不调整工程图比例		制造批准		
			检验		
			评论:		
			大小	工程名称	修订
			A4	PCT414装配体	
			比例:2:1	重量: 2.23	图纸 1 (共1)